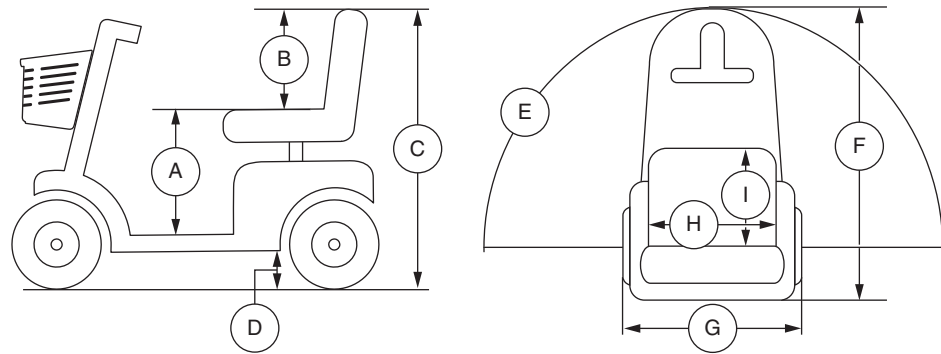


PRODUCT SPECIFICATIES BLAD

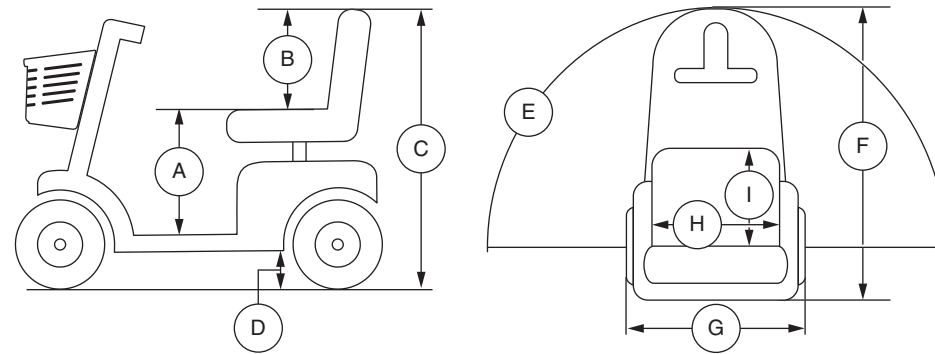


Model Nummer	MV714
Klasse	C
Maximale belasting	181 kg (400 lbs.)
Snelheid (Max) ¹	14,5 km/h (9 mph)
Bodemvrijheid ²	6,35 cm (2,5 in.) bij achterframe
Draaicirkel ²	210,8 cm (83 in.)
Lengte ²	142 cm (56 in.)
Breedte ²	69,2 cm (27,25 in.)
Banden ¹	Voorkant en achterkant: 10 cm x 33 cm (4 in. x 13 in.) pneumatisch
Afstand per laadbeurt ^{1, 4}	Variabele tot 36,3 km (22,5 miles)
Gewicht zonder accu's ⁵	123 kg (271 lbs.)
Zwaarste component bij demontage (Onderstel van het PMV)	98 kg (216 lbs.)
Stoel	Type: Hoge rug Materiaal: Zwart Vinyl Breedte: 48 cm (19 in.) Diepte: 43 cm (17 in.) Gewicht: 25 kg (55 lbs.)
Aandrijving	Achterwielaandrijving, gesloten transaxle, DC motor
Remsysteem	Elektromagnetische remmen
Accu's ³	Type: Drie 12 volt diepe cyclus; Capaciteit: 55 Ah
Accu gewicht ⁶	17,24 kg (38 lbs.) elk
Lader	8 amp 36V Externe lader
Maximaal toelaatbare hoek	17,6% (10°)
Maximaal toelaatbare helling	26,8% (15°)
Maximum Klimcapaciteit per Obstakel	10 cm (4 in.)
Hoogte van zitting to vloer	53,3–54,6 cm (21–21,5 in.)
Zithoogte	48,3 cm (19 in.)
Totale hoogte	136–137 cm (53,5–54 in.)

- 1 Varieert door het gewicht van de gebruiker, de soort ondergrond, accu sterkte (Ah), accu capaciteit, accu conditie, en de conditie van de banden. Deze specificatie kan onderhevig zijn aan een verschil van +10%, -5%.
- 2 Als gevolg van fabricage verschillen en constante verbeteringen aan het product, kunnen deze specificaties afwijken tot (+ of -) 3%.
- 3 AGM or Gel-Cell type vereist. Zie III. "Accu's en het laden".
- 4 Getest overeenkomstig ANSI/RESNA, WC Vol 2, Sectie 4 & ISO 7176-4 richtlijnen. De resultaten zijn afgeleid van een theoretische berekening gebaseerd op batterij specificaties en aandrijflijn prestatie. De testen zijn uitgevoerd onder maximum gewicht.
- 5 Inclusief standaard zitting.
- 6 Gewicht van de batterij kunnen variëren, afhankelijk van fabrikant.

LET OP: Dit product is conform aan alle geldende ANSI-RESNA testvereisten en aan ISO 7176 serie EN12184 vereisten. Alle specificaties kunnen zonder voorafgaande kennisgeving worden veranderd.

ESPECIFICACIONES DE PRODUCTO

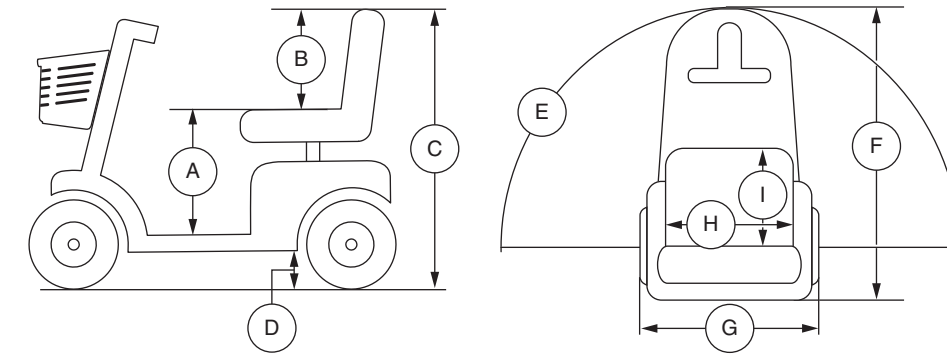


Números de modelo	MV714
Clase de uso	C
Capacidad de carga	181 kg (400 libras)
Velocidad (máx) ¹	14.5 km/h (9 mph)
Distancia al suelo ²	6.35 cm (2.5 pulgadas) al bastidor trasero
Radio de giro ²	210.8 cm (83 pulgadas)
Longitud total ²	142 cm (56 pulgadas)
Anchura total ²	69.2 cm (27.25 pulgadas)
Tipo de rueda ¹	Frontal y posterior: 10 cm x 33 cm (4 pulgadas x 13 pulgadas) neumático
Autonomía por carga ^{1, 4}	Hasta 36.3 km (22.5 millas)
Peso total sin paquete de baterías ⁵	123 kg (271 libras)
Pieza más pesada una vez desmontado (base del vehículo PMR)	98 kg (216 libras)
Asiento estándar	Tipo: Respaldo alto Material: vinilo negro Anchura: 48 cm (19 pulgadas) Profundidad: 43 cm (17 pulgadas) Peso: 25 kg (55 libras)
Sistema automotor	Tracción posterior, transeje sellado con motor CC
Sistema de frenos dual	Recuperación y electromecánico
Requisitos de las baterías ³	Tipo: Tres 12V, ciclo profundo Tamaño: 55 Ah
Peso de baterías ⁶	17.24 kg (38 libras) cada una
Cargador de batería	8 amp 36V Cargador externo
Inclinación máxima permitida	17.6% (10°)
Capacidad de ángulo máxima	26.8% (15°)
Cap. máx. de sortear obstáculos	10 cm (4 pulgadas)
Altura del asiento al suelo	53.3–54.6 cm (21–21.5 pulgadas)
Altura del asiento	48.3 cm (19 pulgadas)
Altura total	136–137 cm (53.5–54 pulgadas)

- 1 Varía según el modelo, el peso del usuario, el tipo de terreno, la capacidad de las baterías (Ah), el estado y carga de las baterías, los motores, el tipo de regulador, el tipo de ruedas y su estado. Esta especificación puede variar en un +10%, -5%.
- 2 Debido a márgenes de fabricación y a las continuas mejoras en los productos, esta especificación puede variar en un (+ o -) 3%.
- 3 Se necesario de tipo AGM o gel. Consulte el capítulo III, "Baterías y su carga".
- 4 Probado de conformidad con ANSI/RESNA, WC Vol. 2, Sección 4 y normativa ISO 7176-4. Resultados derivados del cálculo teórico basado en las especificaciones de batería y el rendimiento del sistema de conducción. Pruebas realiza das con la capacidad de peso máxima.
- 5 Incluye asiento estándar.
- 6 El peso de las baterías puede variar según el fabricante.

NOTA: Este producto cumple todas las pruebas ANSI-RESNA aplicables y los estándares ISO7176 serie EN12184. Todas las especificaciones pueden modificarse sin previo aviso.

PRODUCT SPECIFICATIONS SHEET



Model Numbers	MV714
Class	C
Weight Capacity	400 lbs. (181 kg); 28 stone 8 lbs.
Speed (Maximum) ¹	9 mph (14.5 km/h) 7.5 mph (12 km/h) United Kingdom
Ground Clearance ²	2.5 in. (6.35 cm) at rear frame
Turning Radius ²	83 in. (210.8 cm)
Overall Length ²	56 in. (142 cm)
Overall Width ²	27.25 in. (69.2 cm)
Tires ¹	Front and rear: 4 in. x 13 in. (10 cm x 33 cm) pneumatic
Range Per Charge ^{1, 4}	Up to 22.5 miles (36.3 km)
Total Weight Without Batteries ⁵	271 lbs. (123 kg)
Heaviest Piece When Disassembled (PMV Base)	216 lbs. (98 kg)
Standard Seating	Type: High Back Material: Black Vinyl Width: 19 in. (48 cm) Depth: 17 in. (43 cm) Weight: 55 lbs. (25 kg)
Drive System	Rear-wheel drive, sealed transaxle, DC motor
Dual Braking System	Regenerative and electromechanical
Battery Requirements ³	Type: Three 12-volt, deep-cycle Size: 55 Ah
Battery Weight ⁶	38 lbs. (17.24 kg) each
Battery Charger	8 amp 36V off-board charger
Maximum Allowable Incline	10° (17.6%)
Maximum Angle Capacity	15° (26.8%)
Maximum Obstacle Climbing Ability	4 in. (10 cm)
Seat to Floor Height	21–21.5 in. (53.3–54.6 cm)
Seat Height	19 in. (48.3 cm)
Overall Height	53.5–54 in. (136–137cm)

- 1 Varies with user weight, terrain type, battery amp-hour rating (Ah), battery charge, battery condition, tire type and tire condition. This specification can be subject to a variance of +10%, -5%.
- 2 Due to manufacturing tolerances and continual product improvement, this specification can be subject to a variance of (+ or -) 3%.
- 3 AGM or Gel-Cell type required. See III. "Batteries and Charging".
- 4 Tested in accordance with ANSI/RESNA, WC Vol 2, Section 4 & ISO 7176-4 standards. Results derived from theoretical calculation based on battery specifications and drive system performance. Test conducted at maximum weight capacity.
- 5 Includes standard seat.
- 6 Battery weight may vary based on manufacturer.

NOTE: This product conforms to all applicable ANSI/RESNA testing requirements and ISO 7176 series EN12184 standards. All specifications subject to change without notice.

