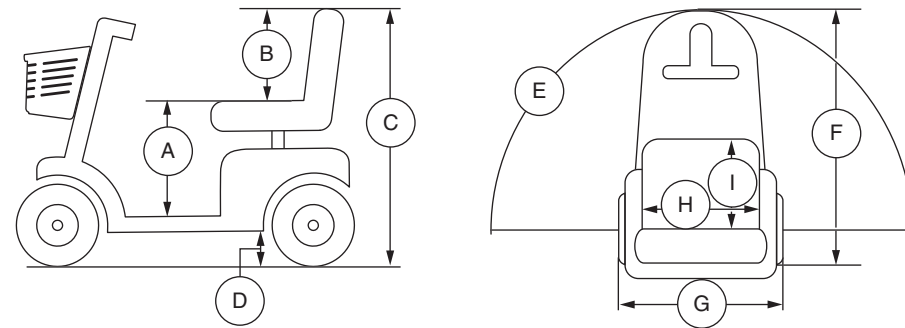


PRODUCT SPECIFICATIES BLAD

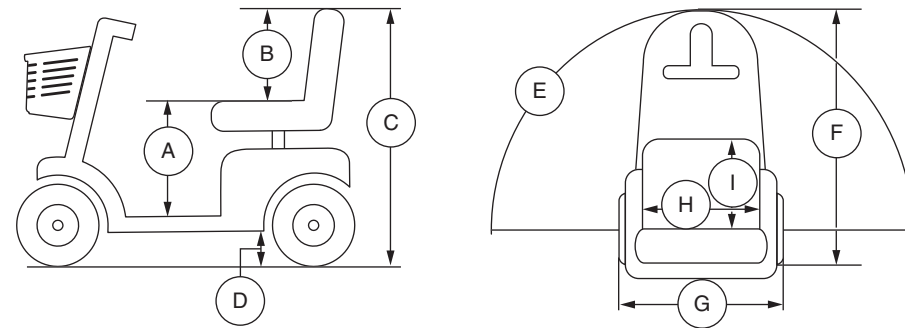


Model Nummer	3-wiel: S39; 4-wiel: S49
Klasse	A
Maximale belasting	3- en 4-wiel: 136 kg (300 lbs.)
Snelheid (Max) ¹	3- en 4-wiel: 7 km/h (4,3 mph)
Bodemvrijheid ²	3- en 4-wiel: 32 mm (1,25 in.) bij motor
Draaicirkel ²	3-wiel: 781 mm (30,75 in.) 4-wiel: 1385 mm (54,5 in.)
Breedte bij omkeren (3-puntsdraai) ²	3-wiel: 1035 mm (40,75 in.) 4-wiel: 1067 mm (42 in.)
Lengte ²	3- en 4-wiel: 1022 mm (40,25 in.)
Breedte ²	3- en 4-wiel: 490 mm (19,25 in.)
Banden	Type: solide 3- en 4-wiel: Achterkant en Voorkant: 203 mm (8 in.)
Afstand per laadbeurt ^{1, 4}	3-wiel: 12 Ah (standaard U.S.): Variabele tot 9,75 km (6 miles) 18 Ah: Variabele tot 16,75 km (10,5 miles) 4-wiel: 12 Ah (standaard U.S.): Variabele tot 13,25 km (8,25 miles) 18 Ah (standaard Internationale): Variabele tot 21 km (13 miles)
Gewicht zonder accu's ⁵	3-wiel: 34,5 kg (76,25 lbs.) 4-wiel: 37 kg (81,5 lbs.)
Stoel ²	Type: Vouwbaar plastic Gewicht: 10,25 kg (23 lbs.) Materiaal: Zwart Vinyl Breedte: 432 mm (17 in.) Diepte: 432 mm (17 in.)
Aandrijving	Achterwielaandrijving, enkele motor, 24 Volt DC motor
Remsysteem	Elektromagnetische remmen
Accu's ³	Type: Twee 12 volt diepe cyclus; Capaciteit: 12 Ah (standaard U.S.); 18 Ah (standaard internationale)
Accu pack gewicht ⁶	12 Ah accu pack: 9 kg (20 lbs.) elk 18 Ah accu pack: 13,5 kg (29,5 lbs.) elk
Lader	2 amp Externe lader
Vrijloop operational kracht	Minder dan 60 N
Bedieningskracht van aandrijfbesturing	Minder dan 5 N
Maximaal toegestane helling	3- en 4-wiel: 10,5% (6°)
Maximum Klimcapaciteit per Obstakel (Oplopend/Aflopend) ²	3- en 4-wiel: 57,5 mm (2,25 in.)
Hoogte van zitting to vloer	3- en 4-wiel: 419 – 457 mm (16,5 – 18 in.)
Zithoogte	3- en 4-wiel: 355,5 mm (14 in.)
Totale hoogte	3-wiel: 851 mm (33,5 in.) 4-wiel: 882,5 mm (34,75 in.)
Gemeten geluidsniveau (A-gewogen)	Minder dan 65 dB

- ¹ Varieert door het gewicht van de gebruiker, de soort ondergrond, accu sterkte (Ah), accu capaciteit, accu conditie, en de conditie van de banden. Deze specificatie kan onderhevig zijn aan een verschil van +10%, -5%.
- ² Als gevolg van fabricage verschillen en constante verbeteringen aan het product, kunnen deze specificaties afwijken tot (+ of -) 3%.
- ³ AGM or Gel-Cell type vereist. Zie III. "Accu's en het laden."
- ⁴ Getest overeenkomstig ANSI/RESNA, WC Vol 2, Sectie 4 & ISO 7176-4 richtlijnen. De resultaten zijn afgeleid van een theoretische berekening gebaseerd op batterij specificaties en aandrijflijn prestatie. De testen zijn uitgevoerd onder maximum gewicht.
- ⁵ Inclusief standaard zitting.
- ⁶ Gewicht van de batterij kunnen variëren, afhankelijk van fabrikant

LET OP: Dit product voldoet aan alle geldende ANSI/RESNA, ISO 7176-serie, en EN12184 normen. Alle specificaties kunnen zonder voorafgaande kennisgeving worden veranderd.

ESPECIFICACIONES DE PRODUCTO

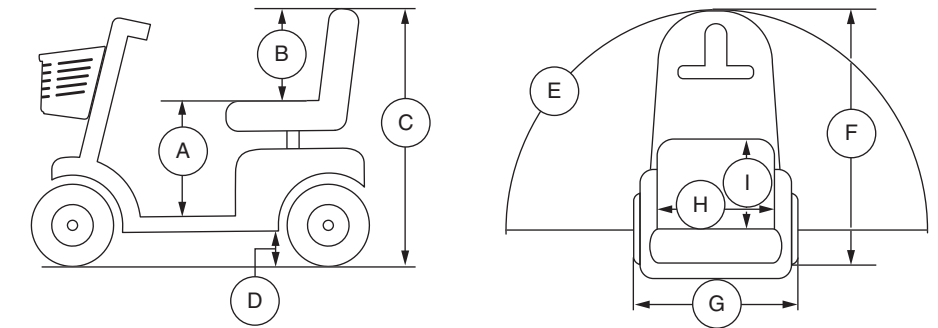


Números de modelo	3-ruedas: 39; 4-ruedas: 49
Clase de uso	A
Capacidad de carga	3- y 4- ruedas: 136 kg (300 libras)
Velocidad (máx) ¹	3- y 4-ruedas: 7 km/h (4.3 mph)
Distancia al suelo ²	3- y 4-ruedas: 32 mm (1.25 pulgadas) a la motor
Radio de giro ²	3-ruedas: 781 mm (30.75 pulgadas) 4-ruedas: 1385 mm (54.5 pulgadas)
Anchura necesaria para girar (dar la vuelta) ²	3-ruedas: 1035 mm (40.75 pulgadas) 4-ruedas: 1067 mm (42 pulgadas)
Longitud total ²	3- y 4-ruedas: 1022 mm (40.25 pulgadas)
Anchura total ²	3- y 4-ruedas: 490 mm (19.25 pulgadas)
Tipo de rueda	Tipo: Macizas 3- y 4-ruedas: Frontal y Posterior: 203 mm (8 pulgadas)
Autonomía por carga ^{1, 4}	3-ruedas: 12 Ah (estándar U.S.): Hasta 9.75 km (6 millas) 18 Ah: Hasta 16.75 km (10.5 millas) 4-ruedas: 12 Ah (estándar U.S.): Hasta 13.25 km (8.25 millas) 18 Ah (estándar Internacional): Hasta 21 km (13 miles)
Peso total sin paquete de baterías ⁵	3-ruedas: 34.5 kg (76.25 libras) 4-ruedas: 37 kg (81.5 libras)
Asiento estándar ²	Tipo: Moldeado Peso: 10.25 kg (23 libras) Material: vinilo negro Anchura: 432 mm (17 pulgadas) Profundidad: 432 mm (17 pulgadas)
Sistema automotor	Tracción posterior, solo motor, CC de 24 voltios
Sistema de frenos dual	Recuperación y electromecánico
Requisitos de las baterías ³	Tipo: Dos 12V, ciclo profundo Tamaño: 12 Ah (estándar U.S.); 18 Ah (estándar internacional)
Peso del paquete de baterías ⁶	12 Ah paquete de baterías: 9 kg (20 libras) cada 18 Ah paquete de baterías: 13.5 kg (29.5 libras) cada
Cargador de batería	2 amp cargador externo
Fuerza operativa rueda libre	Inferior a 60 N
Fuerza de operación del control de conducción	Inferior a 5 N
Inclinación máxima	3- y 4- ruedas: 10.5% (6°)
Cap. máx. de sortear obstáculos (ascendente/descendente) ²	3- y 4- ruedas: 57.5 mm (2.25 pulgadas)
Altura del asiento al suelo	3- y 4- ruedas: 419 – 457 mm (16.5 – 18 pulgadas)
Altura del asiento	3- y 4- ruedas: 355.5 mm (14 pulgadas)
Altura total	3- ruedas: 851 mm (33.5 pulgadas) 4- ruedas: 882.5 mm (34.75 pulgadas)
Nivel sonoro (ponderado con A)	Inferior a 65 dB

- ¹ Varía según el modelo, el peso del usuario, el tipo de terreno, la capacidad de las baterías (Ah), el estado y carga de las baterías, los motores, el tipo de regulador, el tipo de ruedas y su estado. Esta especificación puede variar en un +10%, -5%.
- ² Debido a márgenes de fabricación y a las continuas mejoras en los productos, esta especificación puede variar en un (+ o -) 3%.
- ³ Se necesario de tipo AGM o gel. Consulte el capítulo III, "Baterías y su carga".
- ⁴ Probado de conformidad con ANSI/RESNA, WC Vol. 2, Sección 4 y normativa ISO 7176-4. Resultados derivados del cálculo teórico basado en las especificaciones de batería y el rendimiento del sistema de conducción. Pruebas realiza das con la capacidad de peso máxima.
- ⁵ Incluye asiento estandar.
- ⁶ El peso de las baterías puede variar según el fabricante.

NOTA: Este producto cumple con todas las normas ANSI/RESNA, la serie ISO 7176, y normas EN12184. Todas las especificaciones pueden modificarse sin previo aviso.

PRODUCT SPECIFICATIONS SHEET



Model Numbers	3-wheel: S39; 4-wheel: S49
Class	A
Weight Capacity	3- and 4 wheel: 300 lbs. (136 kg); 21 stone 6 lbs.
Speed (Maximum) ¹	3-and 4-wheel: 4.3 mph (7 km/h)
Ground Clearance ²	3-and 4-wheel: 1.25 in. (32 mm) at motor
Turning Radius ²	3-wheel: 30.75 in. (781 mm) 4-wheel: 54.5 in. (1385 mm)
Reversing Width (K-turn) ²	3-wheel: 40.75 in. (1035 mm) 4-wheel: 42 in (1067 mm)
Overall Length ²	3- and 4-wheel: 40.25 in. (1022 mm)
Overall Width ²	3-and 4-wheel: 19.25 in. (490 mm)
Tires	Type: Solid 3- and 4-wheel: Front and Rear: 8 in. (203 mm)
Range Per Charge ^{1, 4}	3-wheel: 12 Ah (standard U.S.): Up to 6 miles (9.75 km) 18 Ah: Up to 10.5 miles (16.75 km) 4-wheel: 12 Ah (standard U.S.): Up to 8.25 miles (13.25 km) 18 Ah (standard international): Up to 13 miles (21 km)
Total Weight Without Batteries ⁵	3-wheel: 76.25 lbs. (34.5 kg) 4-wheel: 81.5 lbs. (37 kg)
Standard Seating ²	Type: Molded Plastic Weight: 23 lbs. (10.25 kg) Material: Black Vinyl Width: 17 in. (432 mm) Depth: 17 in. (432 mm)
Drive System	Rear-wheel drive, single motor, 24-volt DC motor
Dual Braking System	Regenerative and electromechanical
Battery Requirements ³	Type: Two 12-volt, deep-cycle Size: 12 Ah (standard U.S.); 18 Ah (standard international)
Battery Pack Weight ⁶	12 Ah battery pack: 20 lbs. (9 kg) each 18 Ah battery pack: 29.5 lbs. (13.5 kg) each
Battery Charger	2 amp off-board charger
Freewheel Operational Force	Less than 60 N
Drive Control Operational Force	Less than 5 N
Maximum Rated Slope	3- and 4-wheel: 6° (10.5%)
Maximum Obstacle Climbing Ability (Ascending/Descending) ²	3- and 4-wheel: 2.25 in. (57.5 mm)
Seat to Floor Height	3-and 4-wheel: 16.5 – 18 in. (419 – 457 mm)
Seat Height	3- and 4-wheel: 14 in (355.5 mm)
Overall Height	3-wheel: 33.5 in. (851 mm) 4-wheel: 34.75 in. (882.5 mm)
Measured Sound Level (A-weighted)	Less than 65 dB

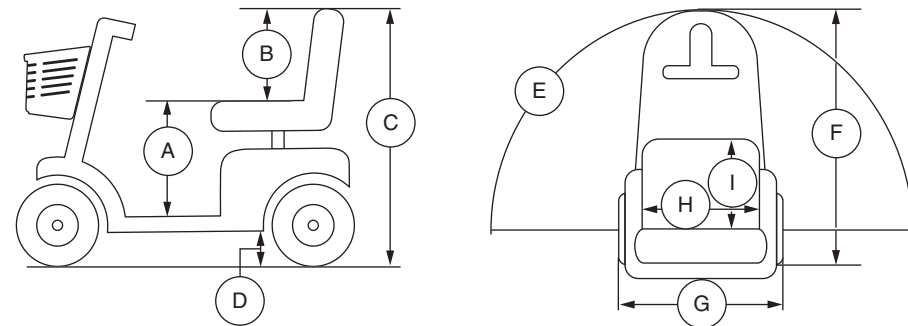
- ¹ Varies with user weight, terrain type, battery amp-hour rating (Ah), battery charge, battery condition, tire type and tire condition. This specification can be subject to a variance of +10%, -5%.
- ² Due to manufacturing tolerances and continual product improvement, this specification can be subject to a variance of (+ or -) 3%.
- ³ AGM or Gel-Cell type required. See III. "Batteries and Charging".
- ⁴ Tested in accordance with ANSI/RESNA, WC Vol 2, Section 4 & ISO 7176-4 standards. Results derived from theoretical calculation based on battery specifications and drive system performance. Test conducted at maximum weight capacity.
- ⁵ Includes standard seat.
- ⁶ Battery weight may vary based on manufacturer.

NOTE: This product conforms to all applicable ANSI/RESNA, ISO 7176 series, AS/NZS 3695.2, and EN12184 standards. All specifications subject to change without notice.

Document Information: Rev B/March 2018



SPECIFICATIONS DE PRODUIT

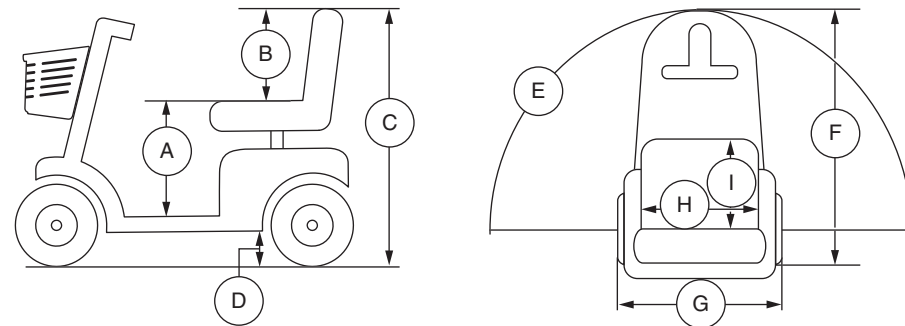


Numéro du modèle	3-roues: S39; 4-roues: S49
Catégorie d'usage	A
Capacité de poids	3- et 4-roues: 136 kg (300 lb)
Vitesse maximale ¹	3- et 4-roues: 7 km/h (4,3 mph)
Dégagement au sol ²	3- et 4-roues: 32 mm (1,25 po) au moteur
Rayon de braquage ²	3-roues: 781 mm (30,75 po) 4-roues: 1385 mm (54,5 po)
Largeur de marche arrière (K-tour) ²	3-roues: 1035 mm (40,75 po) 4-roues: 1067 mm (42 po)
Longueur hors-tout ²	3- et 4-roues: 1022 mm (40,25 po)
Largeur hors-tout ²	3- et 4-roues: 490 mm (19,25 po)
Pneus	Type: solide 3- et 4-roues: Arrière et Avant: 203,5 mm (8 po)
Autonomie ^{1,4}	3-roues: 12 Ah (la norme U.S.): Jusqu'à 9,75 km (6 milles) 18 Ah: Jusqu'à 16,75 km (10,5 milles) 4-roues: 12 Ah (la norme U.S.): Jusqu'à 13,25 km (8,25 milles) 18 Ah (la norme internationale): Jusqu'à 21 km (13 milles)
Poids total sans les batteries ⁵	3-roues: 34,5 kg (76,25 lb) 4-roues: 37 kg (81,5 lb)
Siège standard ²	Type: Plastique moulé Poids: 10,25 kg (23 lb) Recouvrement: Vinyle noir De large: 432 mm (17 po) De profond: 432 mm (17 po)
Rouage d'entraînement	Roues motrices à l'arrière, moteur unique, moteur 24-volt DC
Système de frein double	Regeneratif et électromécanique
Spécifications des batteries ³	Type: deux 12-volt, a décharge poussée Format: 12 Ah (la norme U.S.); 18 Ah (la norme internationale)
Poids des batteries ⁶	12 Ah module a batterie: 9 kg (20 lb) chaque 18 Ah module a batterie: 13,5 kg (29,5 lb) chaque
Chargeur à batterie	2 amp Chargeur externe
Force opérationnelle roue libre	Inférieur à 60 N
Force opérationnelle du contrôle d'entraînement	Inférieur à 5 N
Pente maximale nominale	3- et 4-roues: 10,5% (6°)
Obstacle maximal (croissant/décroissant) ²	3- et 4-roues: 57,5 mm (2,25 po)
Du siège à la hauteur du plancher	3- et 4-roues: 419 – 457 mm (16,5 – 18 po)
Hauteur du siège	3- et 4-roues: 355,5 mm (14 po)
Hauteur totale	3-roues: 851 mm (33,5 po) 4-roues: 882,5 mm (34,75 po)
Niveau sonore mesuré (pondéré A)	Inférieur à 65 dB

- ¹ Varie en fonction du poids de l'utilisateur, du type de terrain, du format (Ah), de l'état et du niveau de charge des batteries et de l'état des pneus. Cette spécification est sujette à une variation de +10%, -5%.
² En fonction des exigences de fabrication et des améliorations apportées au produit, il se peut que cette spécification fluctue de (+ ou -) 3%.
³ Type AGM ou au gel requis. Voyez la section III. "Batteries et recharge".
⁴ Test selon la norme ANSI/RESNA, WC Vol 2, Section 4 & ISO 7176-4 standards. Résultats théoriques obtenus à partir des calculs bases sur les spécifications des batteries et du système d'entraînement. Testé au poids maximal permis.
⁵ Incluant siège standard.
⁶ Le poids des batteries peut varier en fonction du fabricant.

NOTE: Ce produit est conforme à toutes les normes ANSI/RESNA, ISO 7176 Serie, et EN12184 applicables. Toutes les spécifications sont sujettes aux changements sans préavis.

PRODUKT DATENBLATT

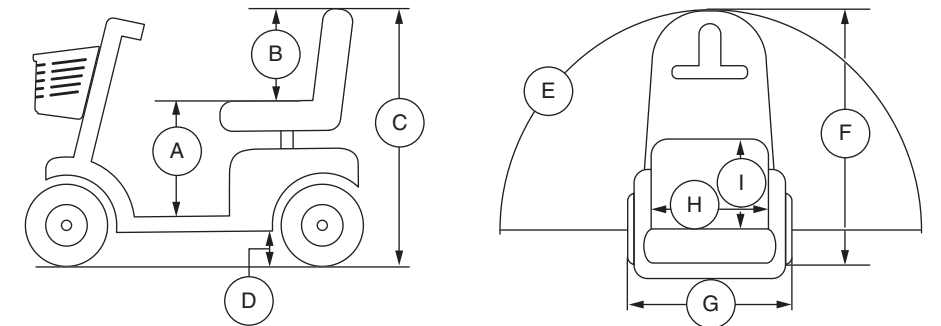


Modellnummer	3-rad: S39; 4-rad: S49
Anwendungsklasse	A
Zuladung	3- und 4-rad: 136 kg (300 lbs.)
Höchstgeschwindigkeit ¹	3- und 4-rad: 7 km/h (4,3 mph)
Bodenfreiheit ²	3- und 4-rad: 32 mm (1,25 in.) an motor
Wenderadius ²	3-rad: 781 mm (30,75 in.) 4-rad: 1385 mm (54,5 in.)
Zum Wenden erforderliche Breite (3 Züge) ²	3-rad: 1035 mm (40,75 in.) 4-rad: 1067 mm (42 in.)
Gesamtlänge ²	3- und 4-rad: 1022 mm (40,25 in.)
Gesamtbreite ²	3- und 4-rad: 490 mm (19,25 in.)
Reifen	Art: solid 3- und 4-rad: Vorn und Hinten: 203 mm (8 in.)
Reichweite ^{1,4}	3-rad: 12 Ah (standard U.S.): Bis zu 9,75 km (6 miles) 18 Ah: Bis zu 16,75 km (10,5 miles) 4-rad: 12 Ah (standard U.S.): Bis zu 13,25 km (8,25 miles) 18 Ah (standard international): Bis zu 21 km (13 miles)
Gesamtgewicht ohne Batterien ⁵	3-rad: 34,5 kg (76,25 lbs.) 4-rad: 37 kg (81,5 lbs.)
Standard Sitz ²	Typ: Klappbar, Kunststoff Gewicht: 10,25 kg (23 lbs.) Material: Schwarzes Vinyl Breite: 432 mm (17 in.) Tiefe: 432 mm (17 in.)
Antrieb	Hinterradantrieb, einzelner Motor, 24V DC (Gleichstrom) motor
Doppelbremssystem	Rückkoppelnd und elektromechanisch
Batterianforderung ³	Typ: Zwei 12V, zyklfest Kapazität: 12 Ah (standard U.S.); 18 Ah (standard international)
Gewicht ⁶	12 Ah Batteriepack: 9 kg (20 lbs) jeder 18 Ah Batteriepack: 13,5 kg (29,5 lbs.) jeder
Batterieladegerät	2 amp Extern
Freilauf betriebskraft	Unter 60 N
Betriebskraft van antriebssteuerung	Unter 5 N
Maximal zulässige Steigung	3- und 4-rad: 10,5% (6°)
Max. Stufenüberwindung (Auf-/Abfahrt) ²	3- und 4-rad: 57,5 mm (2,25 in.)
Höhe vom Sitz bis zum Boden	3- und 4-rad: 419 – 457 mm (16,5 – 18 in.)
Sitzhöhe	3- und 4-rad: 355,5 mm (14 in.)
Gesamthöhe	3-rad: 851 mm (33,5 in.) 4-rad: 882,5 mm (34,75 in.)
Gemessener Schallpegel (A-bewertet)	Unter 65 dB

- ¹ Variiert mit dem Benutzergewicht, Geländetyp, Batteriestärke (Ah Auslegung), Batterieladestandard, Batteriezustand und Reifenzustand. Können die Daten dieser Spezifikation um plus (+) 10%, minus (-) 5% abweichen.
² Aufgrund von Herstellungstoleranzen und der kontinuierlichen Produktverbesserung können die Daten dieser Spezifikation um plus (+) oder minus (-) 3% abweichen.
³ AGM oder Gel-Zellen empfohlen. Siehe III. „Batterien und Aufladung.“
⁴ Nach Standard ANSI/RESNA, Elektrorollstuhl Vol. 2 Kapitel 4 & ISO 7176-4 geprüfert. Die Ergebnisse wurden durch Kalkulation der Batteriespezifikationen und der Leistung des Antriebs-System theoretisch erreicht. Der Test wurde mit maximaler Gewichts-Kapazität durchgeführt.
⁵ Einschließlich Standardsitz.
⁶ Gewicht der Batterie kann nach Hersteller variieren.

HINWEIS: Dieses Produkt entspricht allen geltenden ANSI/RESNA, ISO 7176-Serie, und EN12184-Standards. Alle Werte können sich ohne Hinweis ändern.

FOGLIO DELLE SPECIFICHE TECNICHE



Modello	3-route: S39; 4-route: S49
Classe di utilizzo	A
Portata massima	3- e 4-route: 136 kg
Velocità (massima) ¹	3- e 4-route: 7 km/h
Altezza da terra ²	3- e 4-route: 32 mm (motore)
Raggio di sterzata ²	3-route: 781 mm 4-route: 1385 mm
Inversione della larghezza (K turn) ²	3-route: 1035 mm 4-route: 1067 mm
Lunghezza ²	3- e 4-route: 1022 mm
Larghezza ²	3- e 4-route: 490 mm
Ruote	Tipo: solide 3- e 4-route: anteriore e posteriore: 203 mm solide
Autonomia per ciclo di carica ^{1,4}	3-route: 12 Ah (standard U.S.): fino a 9,75 km 18 Ah: fino a 16,75 km 4-route: 12 Ah (standard U.S.) fino a 13,25 km 18 Ah (standard internazionale): fino a 21 km
Peso totale escluse le batterie ⁵	3-route: 34,5 kg 4-route: 37 kg
Seduta standard ²	Tipo: Con schienale abbattibile Peso: 10,25 kg (23 lbs.) Materiale: Vinile nero Lunghezza: 432 mm Profondità: 432 mm
Sistema trazione	Posteriore, motore singolo, motore da 24 Volt DC
Doppio sistema frenante	Rigenerativo ed elettromeccanico
Requisiti batteria ³	Tipo: Due 12 volt, a ciclo continuo Formato: 12 Ah (standard U.S.); 18 Ah (standard internazionale)
Peso della batteria ⁶	12 Ah di pacco batteria: 9 kg ogni 18 Ah di pacco batteria: 13,5 kg ogni
Caricabatteria	2 amp, esterno in dotazione
Ruota libera forza operativa	Meno di 60 N
Fuerza de operación del controllo di guida	Meno di 5 N
Pendenza massima stimata	3- e 4-route: 6% (10,5°)
Pendenza massima di sicurezza (Ascendente/Discendente) ²	3- e 4-route: 57,5 mm
Altezza da terra alla seduta	3- e 4-route: 419 – 457 mm
Altezza della seduta	3- e 4-route: 355,5 mm
Altezza totale	3-route: 851 mm 4-route: 882,5 mm
Livello sonoro misurato	Meno di 65 dB

- ¹ Variabile a seconda del peso dell'utente, della tipologia del fondo stradale, dello stato di carica e di usura delle batterie, e delle condizioni dei pneumatici. Le misure possono variare fino a +10%, -5%.
² A causa delle tolleranze di produzione e al continuo miglioramento del prodotto, la presente specifica può essere soggetta ad una variazione pari a (+ o -) 3%.
³ Si richiede AGM o di tipo al gel. Vedere il paragrafo III. "Batterie e ricarica".
⁴ Testato in conformità con gli standard ANSI/RESNA, WC Vol 2, Sezione 4 & ISO 7176-4. Risultati derivati da calcoli teorici basati sulle specifiche delle batterie e sulle prestazioni del sistema di trazione. Test condotto alla massima capacità di carico.
⁵ Comprende sedile standard.
⁶ Il peso della batteria può variare a seconda del produttore.

NOTA: Questo prodotto è conforme a tutte le normative ANSI/RESNA, ISO 7176 Series, e Norme EN12184. Tutte le specifiche sono soggette a modifica senza preavviso.