

This product insert provides additional seat height adjustment and seat suspension adjustment instructions to the Victory 9, Victory 10, and Victory XL 130 scooter owner's manuals to reflect the new comfort seat post with suspension. You must read this document in its entirety. In addition, you must read all instructions, warnings, and notes contained in your scooter owner's manual before initial operation. Please keep this document with the scooter owner's manual, and contact your authorized Pride Provider with any questions.

SEAT HEIGHT ADJUSTMENT - COMFORT SEAT POST

To reposition the seat to one of two different heights:

1. Remove the seat from your scooter. Push forward and hold the seat rotation lever to disengage the seat, then rotate the seat and lift it off of the scooter.
2. Remove the rear shroud.
3. Push up the seat post boot to uncover the hardware.
4. Push down on the seat post while loosening and removing the shoulder bolt, washer, and nut. See **figure 1**.
5. Remove the comfort spring.
6. To raise the seat to the topmost mounting hole, insert the height adjustment spacer. To lower the seat to the lowest mounting hole, remove the height adjustment spacer.
7. Reinstall the comfort spring.
8. Hold the seat post at the desired height and match up the locating holes in the seat post tower with the seat post slot. Utilize the top holes for the upper position or the bottom holes for the lower position.

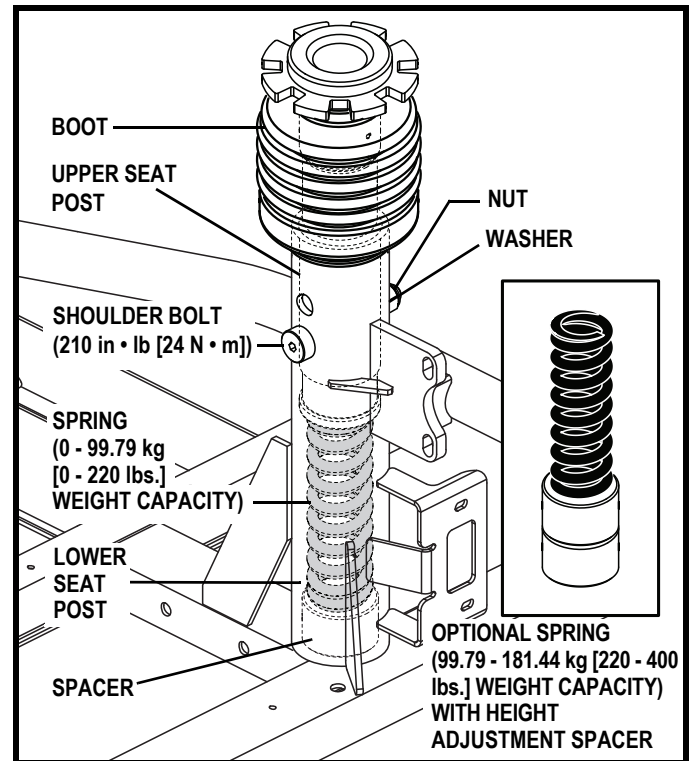


Figure 1. Seat Height Adjustment - Comfort Seat Post

NOTE: When the seat post is mounted in the upper position, you must utilize two spacers.

9. Press down on the seat post while reinstalling the hardware and tightening to 210 in • lb (24 N • m).
10. Replace the rear shroud and the seat.

SEAT SUSPENSION ADJUSTMENT

You can loosen or stiffen the seat suspension based on which comfort spring you install.

To adjust the seat suspension:

1. Remove the seat from your scooter. Push forward and hold the seat rotation lever to disengage the seat, then rotate the seat and lift it off of the scooter.
2. Remove the rear shroud.
3. Push up the seat post boot to uncover the hardware.
4. Push down on the seat post while loosening and removing the shoulder bolt, washer, and nut.
5. Remove the current spring.
6. Install the desired spring. See **figure 1**.
7. Press down on the seat post while reinstalling the hardware and tightening to 210 in • lb (24 N • m).
8. Replace the rear shroud and the seat.

ADDENDA AU PRODUIT VICTORY - MONTANT DE SIEGE AVEC SUSPENSION

Cette notice fournit des instructions supplémentaires aux manuels d'instructions, pour le réglage de la hauteur et de la suspension du siège pour les scooters Victory 9, Victory 10 et Victory XL 130, pour refléter le nouveau siège confort à suspension. Vous devez lire ce document dans son intégralité. En outre, vous devez lire toutes les instructions, les avertissements et les notes contenues dans votre manuel d'instructions du scooter avant la première utilisation. S'il vous plaît gardez ce document avec le manuel d'instructions du scooter, et contactez votre détaillant Pride autorisé pour toute question.

REGLAGE HAUTEUR DU SIEGE - MONTANT DU SIEGE COMFORT

Pour repositionner le siège à une des deux hauteurs différentes:

1. Retirez le siège du scooter. Pousser en avant et maintenez le levier de rotation du siège pour dégager le siège, puis tourner le siège et retirez-le du scooter.
2. Retirez le capot arrière.
3. Pousser le capot du montant vers le haut pour découvrir la quincaillerie de montage.
4. Poussez vers le bas le montant du siège tout en desserrant et en enlevant le boulon à épaulement, la rondelle et l'écrou. **Voir la figure 1.**
5. Retirez le ressort de confort.
6. Pour relever le siège au trou de montage le plus haut, insérer l'entretoise de réglage de la hauteur. Pour abaisser le siège au trou de montage le plus bas, retirez l'entretoise de réglage de la hauteur.
7. Réinstallez le ressort de confort.
8. Maintenez le montant du siège à la hauteur désirée et faites correspondre les trous de positionnement du montant du siège avec ceux de la tourelle du siège. Utiliser les trous du haut pour la position supérieure ou les trous du bas de la position inférieure.

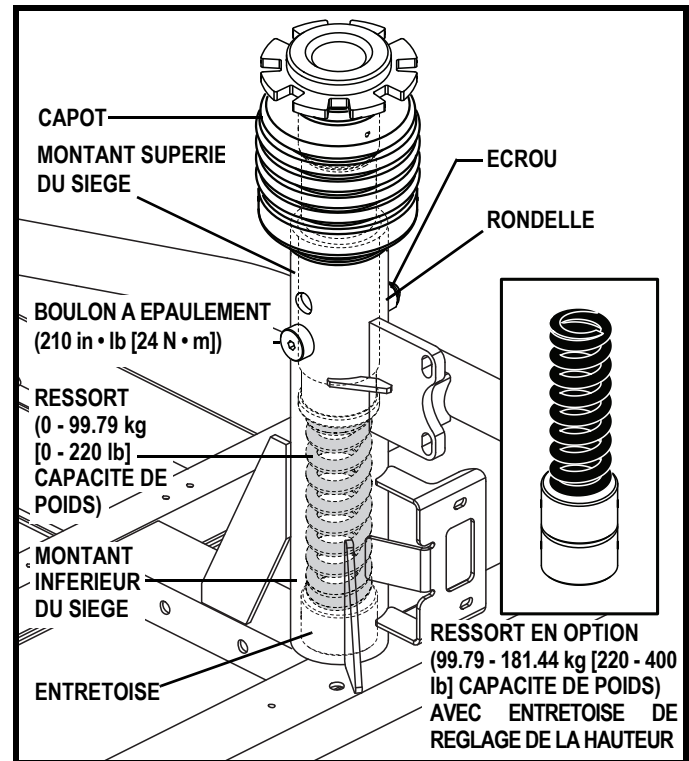


Figure 1. Réglage Hauteur du Siège - Montant du Siège Comfort

NOTE: Lorsque le montant du siège est en position haute, vous devez utiliser deux entretoises.

9. Poussez vers le bas le montant du siège lors de la réinstallation de la quincaillerie et du serrage 210 in • lb (24 N • m).
10. Réinstallez le capot arrière et le siège.

REGLAGE SUSPENSION DU SIEGE

Vous pouvez desserrer ou serrer la suspension du siège en fonction du ressort de confort que vous installez.

Pour ajuster la suspension du siège:

1. Retirez le siège du scooter. Pousser en avant et maintenez le levier de rotation du siège pour dégager le siège, puis tourner le siège et retirez-le du scooter.
2. Retirez le capot arrière.
3. Pousser le capot du montant vers le haut pour découvrir la quincaillerie de montage.
4. Poussez vers le bas le montant du siège tout en desserrant et en enlevant le boulon à épaulement, la rondelle et l'écrou.
5. Retirez le ressort de confort.
6. Installez le ressort de confort désiré. **Voir la figure 1.**
7. Poussez vers le bas le montant du siège lors de la réinstallation de la quincaillerie et du serrage 210 in • lb (24 N • m).
8. Réinstallez le capot arrière et le siège.

Il presente opuscolo del prodotto fornisce istruzioni aggiuntive per la regolazione dell'altezza e delle sospensioni del sedile rispetto al manuale per l'utente dello scooter Victory 9, Victory 10 e Victory XL 130, allo scopo di illustrare le nuove sospensioni dell'asta del sedile. Vi invitiamo a leggere il presente documento attentamente. E' inoltre necessario leggere le indicazioni, avvertenze ed informazioni contenute nel manuale utente prima di utilizzare l'ausilio. Conservare l'allegato all'interno del manuale utente e rivolgersi al proprio Rivenditore autorizzato Pride per qualsiasi ulteriore chiarimento.

REGOLAZIONE DELL'ALTEZZA DEL SEDILE - ASTA DEL SEDILE

Per riposizionare il sedile su una delle due diverse altezze:

1. Rimuovere il sedile dallo scooter. Spingere in avanti e tenere la leva di rotazione del sedile per sbloccarlo, quindi ruotare il sedile e sollevarlo dallo scooter.
 2. Rimuovere la scocca posteriore.
 3. Spingere verso l'alto la gomma dell'asta del sedile per scoprire le parti meccaniche.
 4. Spingere in basso l'asta del sedile allentando e rimuovendo il bullone laterale, la rondella e il dado.
- Vedere la figura 1.**
5. Rimuovere la molla.
 6. Per sollevare il sedile al massimo foro di montaggio, inserire lo spaziatore di regolazione dell'altezza. Per abbassare il sedile al minimo foro di montaggio, rimuovere lo spaziatore di regolazione dell'altezza.
 7. Reinstallare la molla.
 8. Tenere il sedile all'altezza desiderata e far combaciare i fori di posizionamento della torretta dell'asta del sedile con la fessura corrispondente. Utilizzare i fori superiori per la posizione massima, oppure quelli inferiori per la posizione minima.

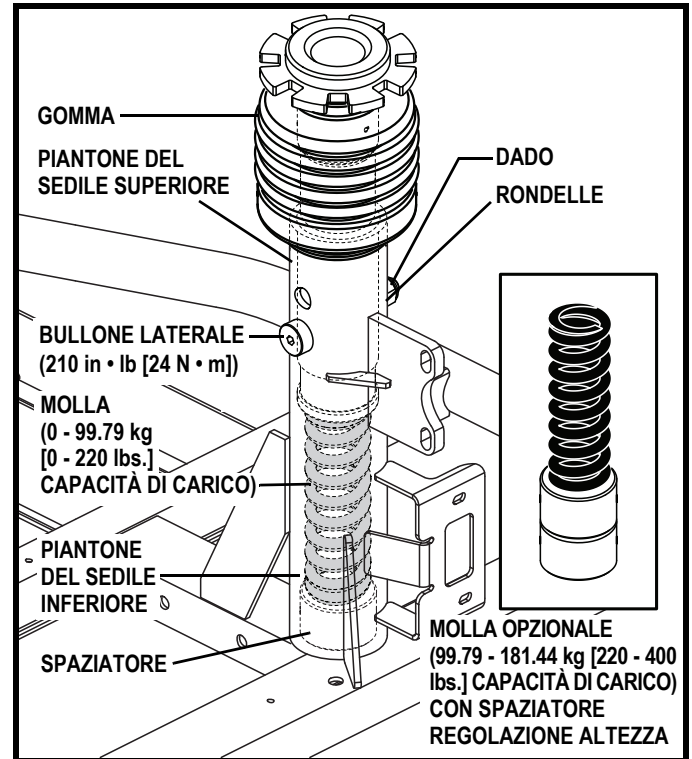


Figura 1. Regolazione altezza sedile - Asta Del Sedile

NOTA: Quando il pistone del sedile è montato nella posizione più alta, dovete utilizzare due distanziatori.

9. Premere l'asta del sedile, reinstallare le parti meccaniche e stringere 210 in • lb (24 N • m).
10. Riposizionare il sedile e la scocca posteriore.

REGOLAZIONE DELLA SOSPENSIONE DEL SEDILE

È possibile allentare o stringere la sospensione del sedile a seconda della molla installata.

Per regolare la sospensione del sedile:

1. Rimuovere il sedile dallo scooter. Spingere in avanti e tenere la leva di rotazione del sedile per sbloccarlo, quindi ruotare il sedile e sollevarlo dallo scooter.
2. Rimuovere la scocca posteriore.
3. Spingere verso l'alto la gomma dell'asta del sedile per scoprire le parti meccaniche.
4. Spingere in basso l'asta del sedile allentando e rimuovendo il bullone laterale, la rondella e il dado.
5. Rimuovere la molla installata.
6. Installare la molla desiderata. **Vedere la figura 1.**
7. Premere l'asta del sedile, reinstallare le parti meccaniche e stringere 210 in • lb (24 N • m).
8. Riposizionare il sedile e la scocca posteriore.